 Nieprzestrzeganie niniejszej instrukcji może stworzyć zagrożenie dla życia i zdrowia, a także może rzutować na poprawną pracę całej rolety. Zaleca się postępowanie zgodne z instrukcją obsługi.  
Napędy kompatybilne są ze wszystkimi urządzeniami systemu YOODA SMART HOME.



Centrala Gamma X to centrala z dwukierunkową komunikacją.



Produkt jest zgodny z dyrektywą 2014/53/UE. Pełny tekst deklaracji zgodności UE jest dostępny na następującej stronie internetowej: [sukcesgroup.pl](http://sukcesgroup.pl)

## 1. DANE TECHNICZNE

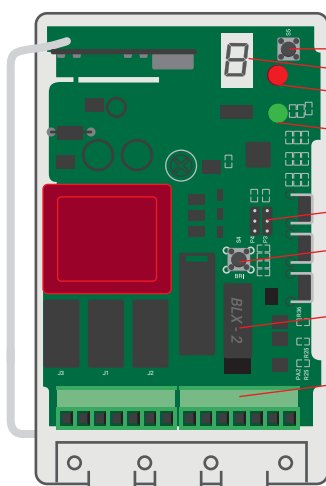
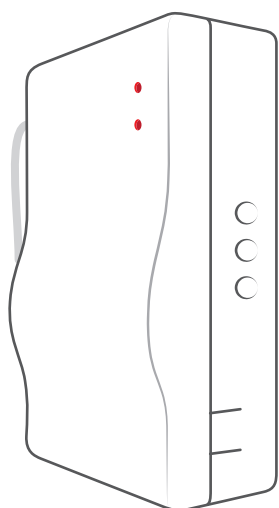


1. Sterowanie:  
możliwość sterowania 1 napędem
2. Pamięć:  
do 10 nadajników
3. Zasięg:  
do 200 metrów na terenie otwartym,  
do 35 metrów w pomieszczeniach
4. Napięcie zasilania:  
230 V / 50 Hz
5. Napięcie na wyjściu:  
230 V / 50 Hz
6. Moc wyjściowa:  
500 W
7. Wymiary:  
130 x 80 x 44 mm
8. Temperatura pracy:  
od -10 °C do 50 °C
9. Stopień ochrony:  
IP 30
10. Możliwość podłączenia łącznika  
(impulsowego lub standardowego)
11. Możliwość podłączenia oświetlenia  
(max 250 W)



Zasięg podawany przez producenta jest wartością zmienną, zależną od warunków panujących w środowisku, w którym urządzenie pracuje. Wpływ na zasięg mają takie czynniki jak: konstrukcja budynku, zakłócenia sygnału generowane przez inne urządzenia itp.

## 2. OPIS URZĄDZENIA

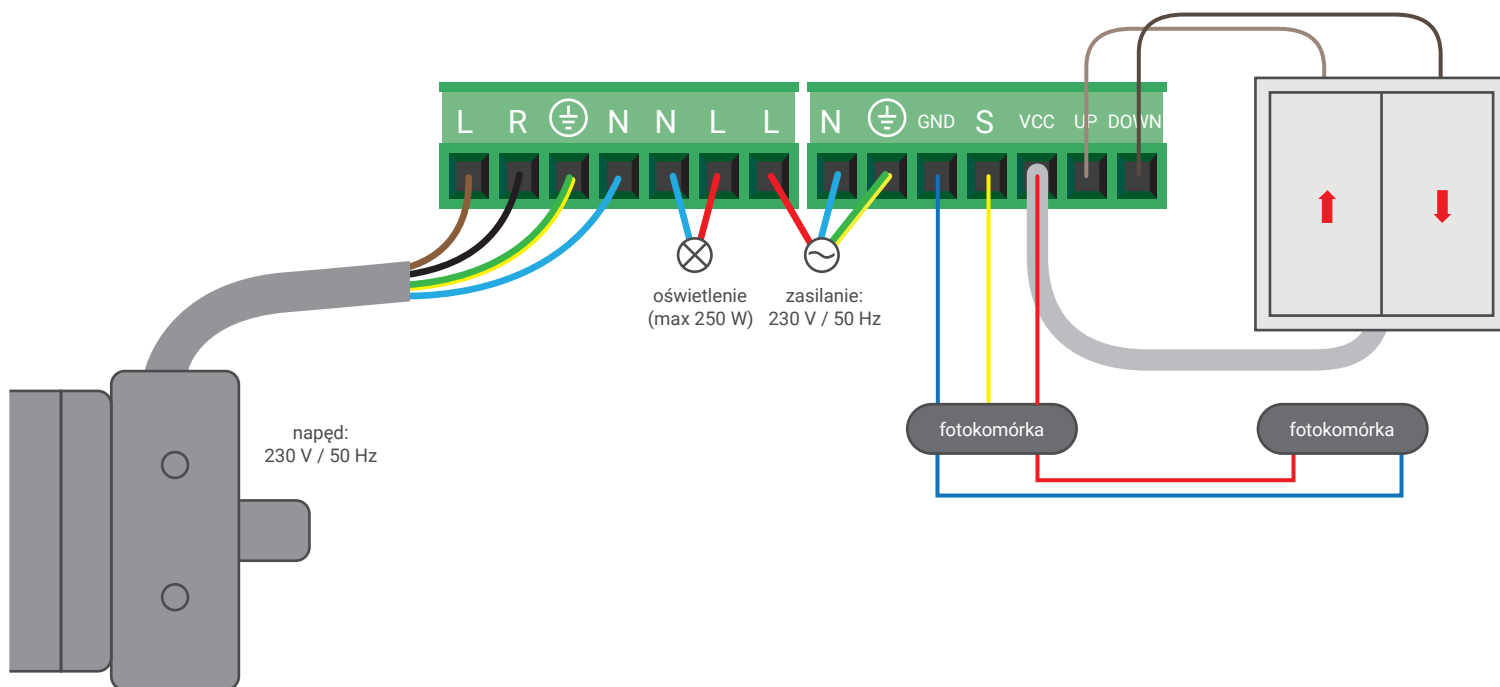


- Przycisk programowania (S5)
- Wyświetlacz cyfrowy
- Dioda LED (zasilanie)
- Dioda LED (programowanie)
- Zwory (służą do ustawienia reakcji centrali na sygnał fotokomórki oraz jej trybu pracy)
- Przycisk programowania (S4)
- Bezpiecznik 10A/250V
- Zaciski śrubowe

### 3. PODŁĄCZENIE



1. Należy pamiętać o prawidłowym ustawieniu kierunków pracy napędu, ponieważ fotokomórka działa tylko w kierunku dół.
2. Przewód neutralny napędu musi być podłączony do centrali zgodnie z poniższym schematem. Podłączenie tego przewodu bezpośrednio do instalacji elektrycznej spowoduje nieprawidłowe działanie napędu.

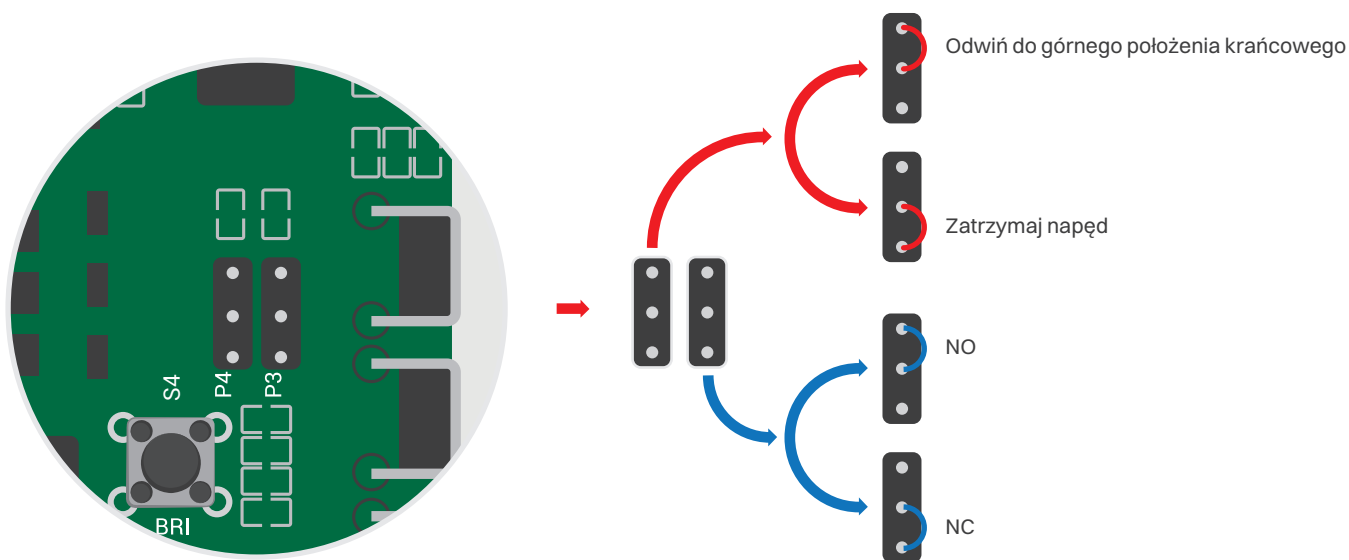


Montaż powinien być przeprowadzony przez osoby do tego uprawnione, czyli posiadające odpowiednie uprawnienia (min. SEP do 1 kV). Urządzenie przeznaczone jest do montażu w miejscach, w których nie będzie narażone na bezpośrednie działanie warunków atmosferycznych. Urządzenie powinno być zamontowane zgodnie ze sztuką oraz przepisami i normami obowiązującymi w Polsce i na terenie UE. Przewody łączące odbiornik energii elektrycznej ze źródłem zasilania, powinny być zabezpieczone przed skutkami przeciążenia i zwarcia urządzeniami zabezpieczającymi, które samoczynnie wyłączą zasilanie. Urządzenie powinno być zasilane za pośrednictwem osobnej linii, zabezpieczonej bezpiecznikiem o zadziałaniu szybkim (np. WTS, S-kl.B) nigdy zaś bezpiecznikiem o działaniu zwłocznym (kl. C lub D). Zabezpieczenie układu takim bezpiecznikiem może powodować utratę praw wynikających z gwarancji. Przy podłączeniu urządzenia do źródła zasilania należy stosować przewody o odpowiednim przekroju. Przy doborze należy kierować się tabelami obciążalności długotrwałej przewodów przy prądzie stałym lub przemiennym.

### 4. PODŁĄCZENIE FOTOKOMÓREK

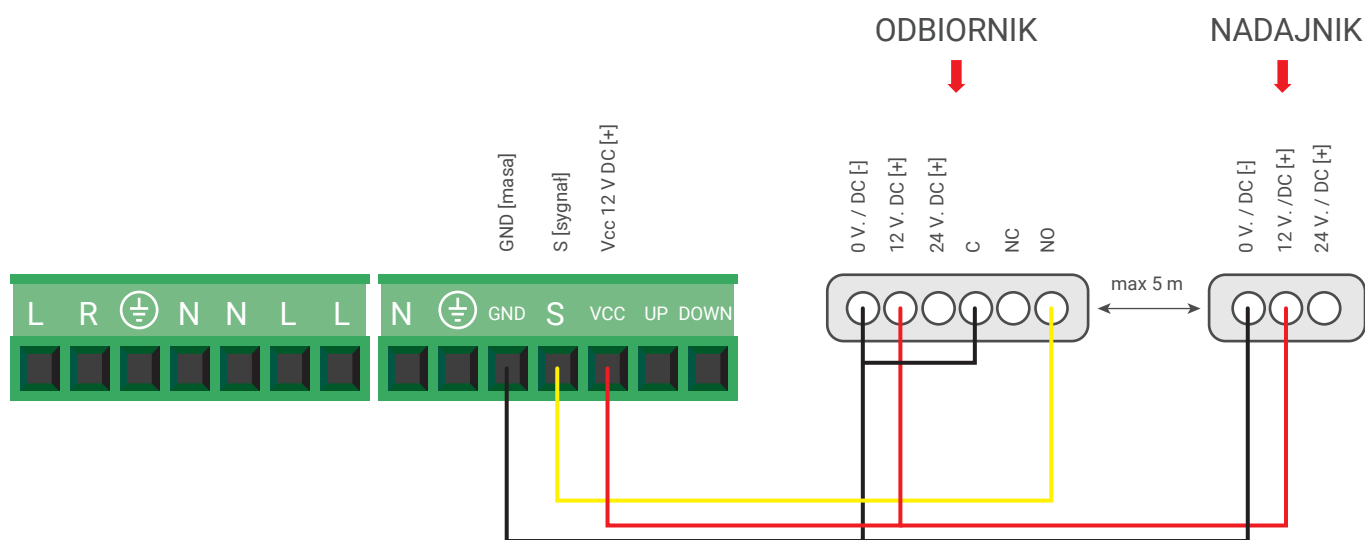


Niedozwolone jest łączenie przewodów sygnałowych i zasilających fotokomórkę.

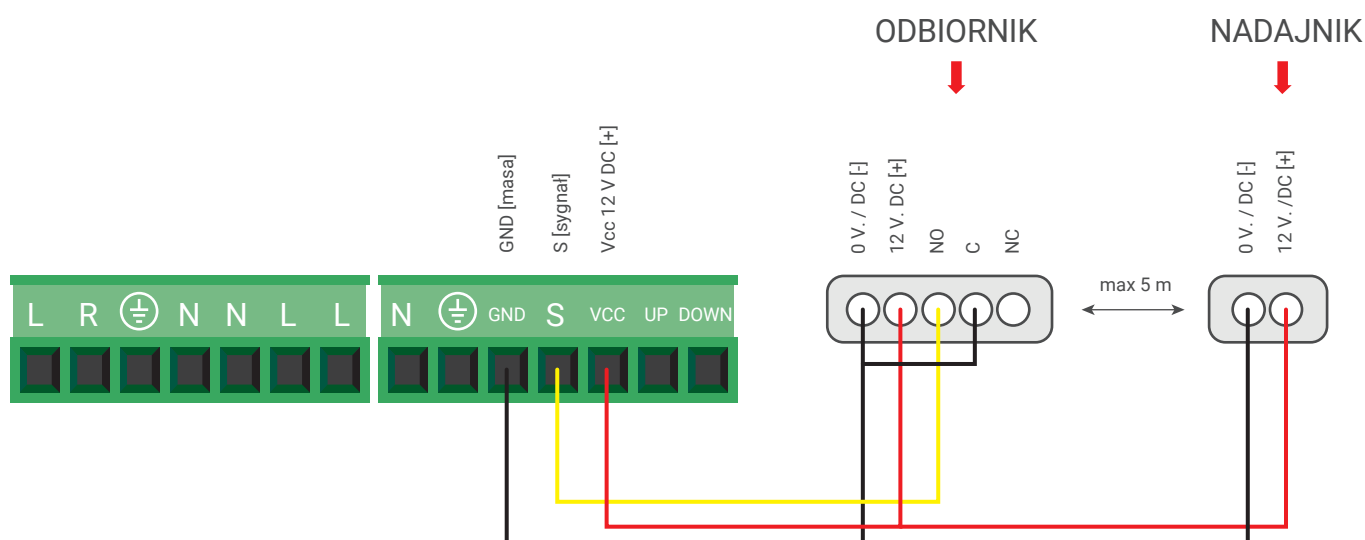


Schemat przedstawiający konfigurację centralki przy podłączonych fotokomórkach.

A. SCHEMAT IDEOWY PODŁĄCZENIA PRZYKŁADOWYCH FOTOKOMÓREK „A” DO ODBIORNIKA GAMMA X



A. SCHEMAT IDEOWY PODŁĄCZENIA PRZYKŁADOWYCH FOTOKOMÓREK „B” DO ODBIORNIKA GAMMA X

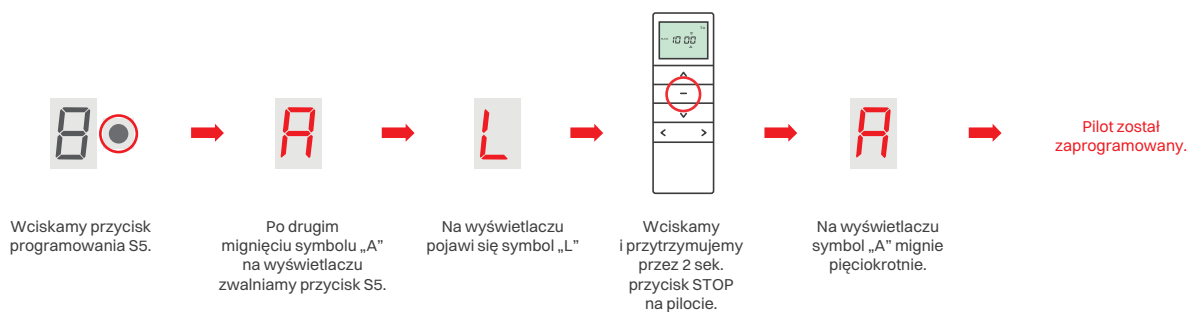


5. DODAWANIE / USUWANIE NADAJNIKA

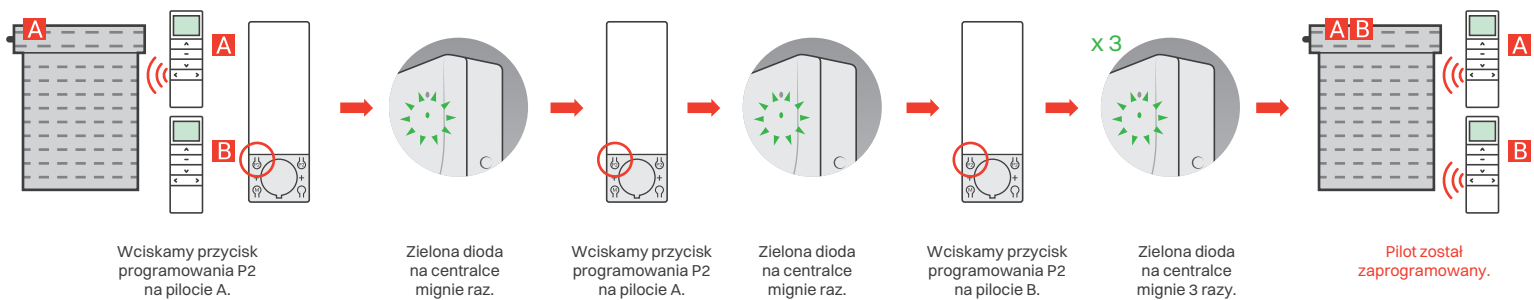


Powtórzenie tej samej procedury spowoduje usunięcie dodanego już nadajnika.

SPOSÓB NR 1:



## SPOSÓB NR 2:



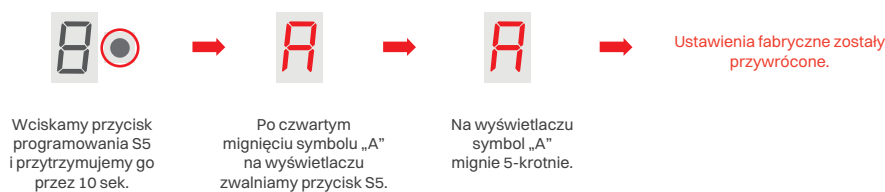
## 6. WŁĄCZENIE BŁOKADY SYGNAŁU RADIOWEGO



## 7. WYŁĄCZENIE BŁOKADY SYGNAŁU RADIOWEGO



## 8. RESET DO USTAWIEŃ FABRYCZNYCH



## 9. WYBÓR TRYBU PRACY ŁĄCZNIKA



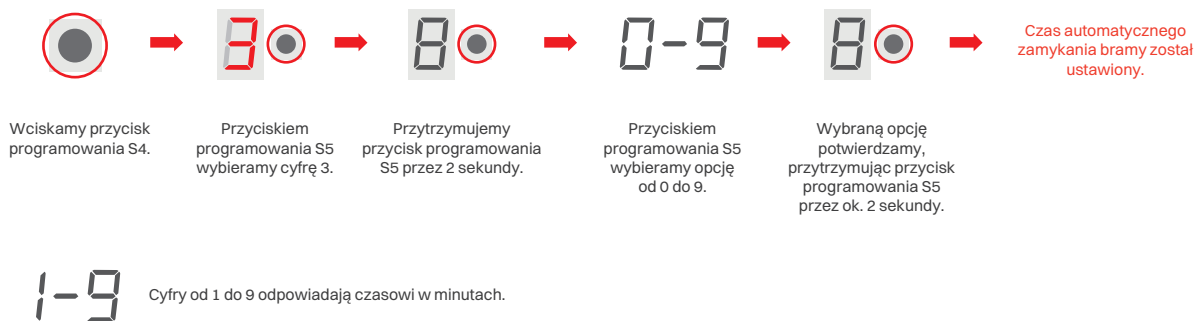
## 10. PROGRAMOWANIE OPCJI AUTOMATYCZNEGO ZAMYKANIA BRAMY



1. Funkcja automatycznego zamykania bramy domyślnie ustawiona jest na wartość „0” co oznacza, że fabrycznie funkcja ta jest wyłączona.
2. Podczas włączenia tej funkcji podłączone do centrali oświetlenie zaświeci się 5 sekund przed uruchomieniem automatycznego zamknięcia bramy (brama zamknie się automatycznie tylko wtedy gdy znajduje się w górnym położeniu krańcowym. W przypadku wykrycia przeszkody przez fotokomórkę przed zadziałaniem ustawionego czasu automatycznego zamknięcia bramy, czas ten zaczyna być liczony od nowa).
3. Jeżeli w trakcie zadziałania funkcji automatycznego zamykania fotokomórki wykryją przeszkodę wówczas brama zatrzyma się (jeżeli ustawiona została opcja „odwiń do górnego położenia krańcowego”, brama otworzy się po wykryciu przeszkody).
4. Wykrycie przeszkody przez fotokomórkę spowoduje ponowne uruchomienie funkcji automatycznego zamykania bramy po ustawionym czasie (jeżeli fotokomórki wykryją przeszkodę więcej niż 3-krotnie, spowoduje to wyjście z trybu automatycznego zamknięcia bramy).



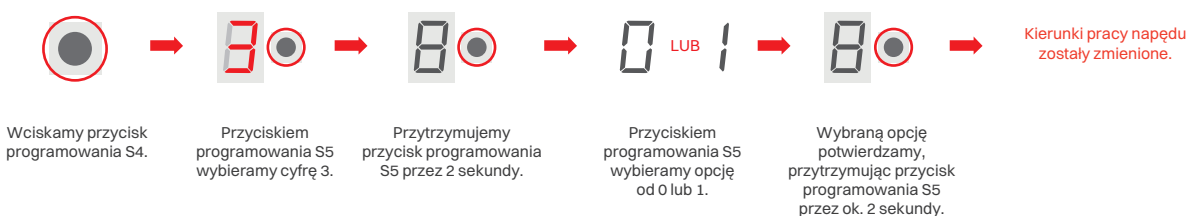
1. W przypadku ustawienia opcji „0” funkcja automatycznego zamykania jest wyłączona.



## 11. ZMIANA KIERUNKÓW PRACY NAPĘDU



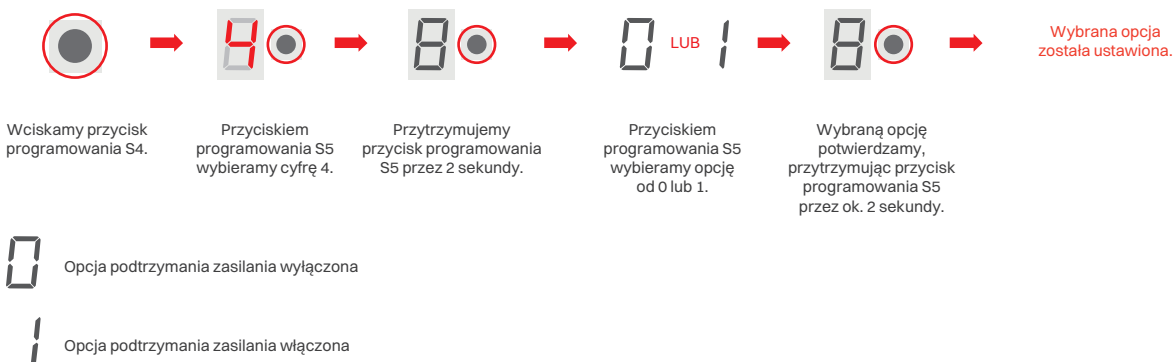
Należy pamiętać o prawidłowym ustawieniu kierunków pracy napędu, ponieważ fotokomórka działa tylko w kierunku dół.



## 12. PROGRAMOWANIE OPCJI PODTRZYMANIA



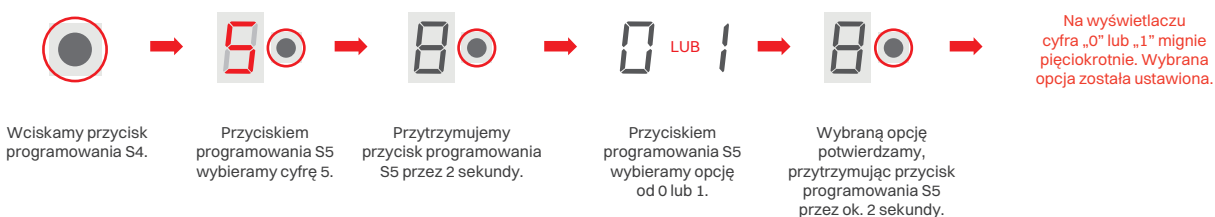
1. Ustawienie opcji powoduje podtrzymanie zasilania po osiągnięciu pozycji krańcowej.
2. Po zaniku zasilania ustawienie resetuje się do wartości domyślnej (0 - Opcja podtrzymania wyłączona).



## 13. USTAWIENIE TRYBU PRACY OŚWIETLENIA



1. Do wyboru mamy 2 tryby pracy oświetlenia:  
„0” - tryb sterowania oświetleniem przy użyciu pilota  
„1” - tryb sterowania oświetleniem podczas pracy napędu
2. Domyślnie ustawiona jest na wartość „1” co oznacza, że podczas pracy napędu oświetlenie będzie włączone. W momencie zatrzymania napędu oświetlenie będzie aktywne jeszcze przez 1 minutę.
3. Tryb sterowania przy użyciu pilota pozwala na uruchomienie podłączonego oświetlenia poprzez przytrzymanie przycisku „STOP” przez 2 sekundy na pilocie. Powtórzenie tej samej czynności powoduje wyłączenie oświetlenia (jeżeli została włączona funkcja automatycznego zamykania bramy, podłączone do centrali oświetlenie zaświeci się 5 sekund przed jej uruchomieniem).





### OSTRZEŻENIE:

Przed rozpoczęciem montażu i użytkowaniem urządzenia należy zapoznać się z niniejszą instrukcją. Instalator musi stosować się do norm i przepisów obowiązujących w kraju, w którym montowane jest urządzenie oraz przekazać użytkownikom informacje dotyczącą warunków użytkowania i konserwacji urządzenia. Nieprzestrzeganie niniejszej instrukcji może stworzyć zagrożenie dla życia i zdrowia. Skutkuje to także utratą praw wynikających z gwarancji.

1. Należy wyłączyć zasilanie sieciowe przed każdą czynnością związaną z instalacją lub konserwacją.
2. Montaż powinien być przeprowadzony przez osoby do tego uprawnione, czyli posiadające odpowiednie uprawnienia (min. SEP do 1 kV).
3. Urządzenie powinno być zamontowane zgodnie ze sztuką oraz przepisami i normami obowiązującymi w Polsce i na terenie UE.
4. Przewody łączące odbiornik energii elektrycznej ze źródłem zasilania powinny być zabezpieczone przed skutkami przeciężenia i zwarcia urządzeniami zabezpieczającymi, które samoczynnie wyłączą zasilanie.
5. Jeżeli przewód zasilający jest uszkodzony zaprzestań używania urządzenia.
6. Urządzenie należy wyrzucać do specjalnie oznaczonych pojemników.

Wszelkie informacje i uwagi związane z bezpieczeństwem produktów można zgłaszać wypełniając formularz dostępny na stronie <https://sukcesgroup.pl/bezpieczenstwo-produktu>.

