



VOLET ROULANT

Motorisation radio T5S AUTO[®]SHORT HZ T5S AUTO[®]SHORT BHZ

Moteur court adapté pour
les volets roulants de faible largeur

MOTEUR ADAPTÉ POUR LES VOLETS ROULANTS DE FAIBLE LARGEUR
...grâce à sa longueur de seulement 383 mm (avec adaptation).

FONCTION ARRÊT SUR OBSTACLE

...le moteur s'arrête en cas d'obstacle à la descente.

FONCTION DÉTECTION DU GEL

...le moteur s'arrête à la montée si le tablier est bloqué dans les coulisses par le gel ou si la lame finale est verrouillée.

FONCTION POSITION INTERMÉDIAIRE

...réglage possible d'une position favorite pour l'utilisateur.

RÉGLAGE AUTOMATIQUE DES FINS DE COURSES HAUT ET BAS

...le volet roulant doit être équipé de butées hautes et basses.

PROGRAMMATION SIMPLE

...continuité SIMU-Hz/SIMU BHz : vous ne changez pas vos habitudes d'installation et de programmation, elles restent les mêmes que celles de la technologie Hz.



Motorisation T5S AUTO[®]SHORT HZ



MOTEUR AVEC RADIO MONODIRECTIONNELLE SIMU-Hz INTÉGRÉE

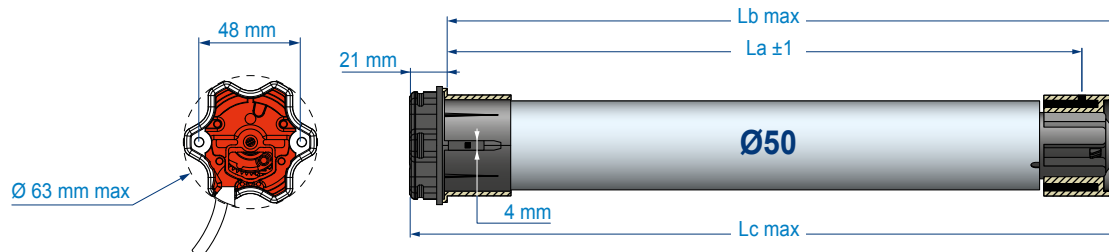


Références

ALIMENTATION 230V / 50 HZ

DÉSIGNATION	COUPLE	VITESSE	PUISSANCE	INTENSITÉ	DIMENSIONS (mm)			POIDS	RÉFÉRENCES		
					La	Lb	Lc		x 1	x 10	x 100
T5S AUTO [®] SHORT HZ	6 Nm	17 tr/min	90 W	0.4 A	349	362	383	1,63 kg	2010334	2010335	2010336

Caractéristiques techniques



La : Cote de perçage des tubes
Lb : Encombrement moteur adapté dans le tube
Lc : Longueur totale du moteur avec adaptations

TENSION D'ALIMENTATION	230 Volt - 50 Hz
DÉLAI DE COUPURE THERMIQUE	4 minutes
FINS DE COURSE	Système de fin de courses électronique intégré dans la platine déportée avec fonctionnement limité à 3 minutes et réajustement automatique permanent des fins de courses.
INDICE DE PROTECTION	IP 44
CÂBLE D'ALIMENTATION	3 mètres (3 brins de 0,75 mm ² , blanc H05 VV-F) débrochable.
FRÉQUENCE RADIO HZ	Radio 433,42 MHz
COURONNE DE BASE	Pour tube rond Ø50 x 1,5 mm
ÉPAISSEUR DE LA TÊTE MOTEUR	21 mm
4 CYCLES PAR JOUR	Non consécutifs
CLASSE D'ISOLATION	Classe I
CONFORMITÉ	Normes Européennes (EN) + normes IEC (standards internationaux)

HOMOLOGATIONS



STANDARD



Motorisation T5S AUTO[®]SHORT BHZ



MOTEUR AVEC RADIO BIDIRECTIONNELLE SIMU-BHz INTÉGRÉE



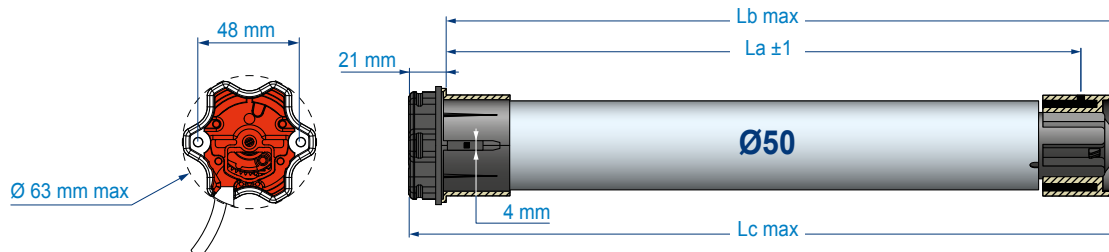
Références

ALIMENTATION 230V / 50 HZ

DÉSIGNATION	COUPLE	VITESSE	PUISSANCE	INTENSITÉ	DIMENSIONS (mm)			POIDS	RÉFÉRENCES	
					La	Lb	Lc		x 1	x 10
T5S AUTO [®] SHORT BHZ	6 Nm	17 tr/min	90 W	0.4 A	349	362	383	1,63 kg	2009798	2010309

Disponible avec jeux d'adaptation - Nous consulter.

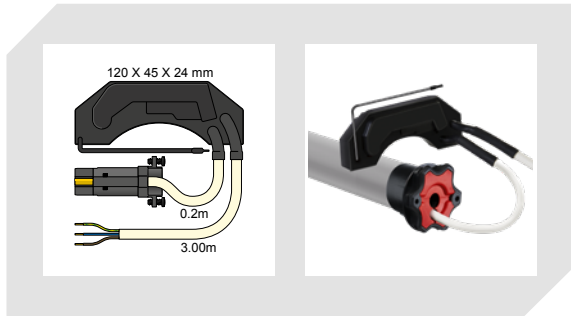
Caractéristiques techniques



La : Cote de perçage des tubes
Lb : Encombrement moteur adapté dans le tube
Lc : Longueur totale du moteur avec adaptations

TENSION D'ALIMENTATION	230 Volt - 50 Hz
DÉLAI DE COUPURE THERMIQUE	4 minutes
FINS DE COURSE	Système de fin de courses électronique intégré dans la platine déportée avec fonctionnement limité à 3 minutes et réajustement automatique permanent des fins de courses.
INDICE DE PROTECTION	IP 44
CÂBLE D'ALIMENTATION	3 mètres (3 brins de 0,75 mm ² , blanc H05 VV-F) débrochable.
FRÉQUENCE RADIO BHZ	Tri-fréquence radio 868-870 Hz avec ré-émission de l'ordre jusqu'à 8 fois.
COURONNE DE BASE	Pour tube rond Ø50 x 1,5 mm
ÉPAISSEUR DE LA TÊTE MOTEUR	21 mm
4 CYCLES PAR JOUR	Non consécutifs
CLASSE D'ISOLATION	Classe I
CONFORMITÉ	Normes Européennes (EN) + normes IEC (standards internationaux)
HOMOLOGATIONS	
STANDARD	

Accessoires

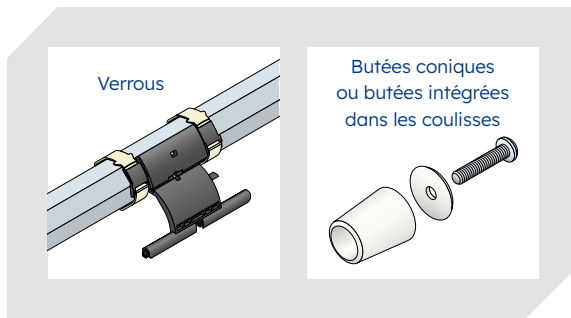


PLATINE ÉLECTRONIQUE
DÉPORTÉE AVEC ANTENNE

T5S AUTO® SHORT HZ
MOTEUR AVEC RADIO SIMU-Hz DÉPORTÉE
...intégrée dans la platine.

T5S AUTO® SHORT BHZ
MOTEUR AVEC RADIO BIDIRECTIONNELLE SIMU-BHz
DÉPORTÉE
...intégrée dans la platine.

Equipements obligatoires



Compatibilité

UNE OFFRE 100% CONNECTÉE



Pilotage connecté avec TaHoma® switch pour votre plus grand confort.

Avec TaHoma®, vous pouvez connecter l'ensemble de vos équipements aux solutions SIMU (portail, porte de garage...) et faire profiter vos clients d'un écosystème connecté complet !



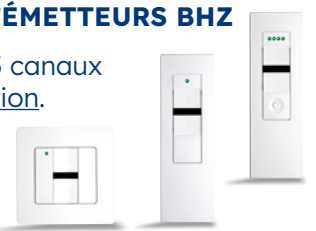
...AVEC TAHOMA® SWITCH

En ajoutant une touche de connectivité à vos volets, une multitude de possibilités s'offre à vous. TaHoma® switch centralise et connecte les volets de votre maison.



...AVEC LA GAMME D'ÉMETTEURS BHZ

Émetteurs 1 canal ou 5 canaux **sans** retour d'information.



Zone industrielle les Giranaux
70100 Arc-lès-Gray - France
T. +33 (0)3 84 64 75 00
@ service@simu.com



www.simu.com